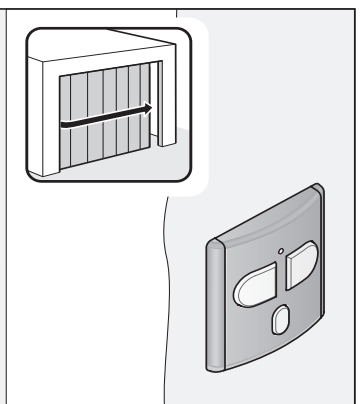
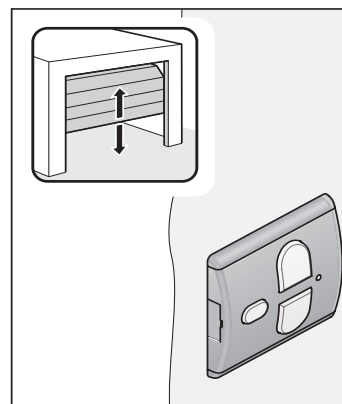
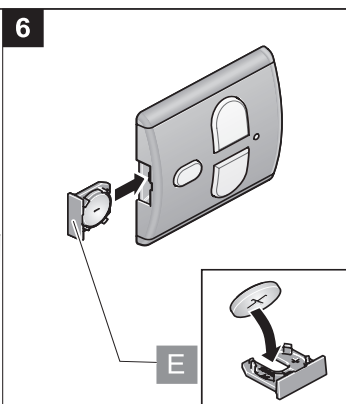
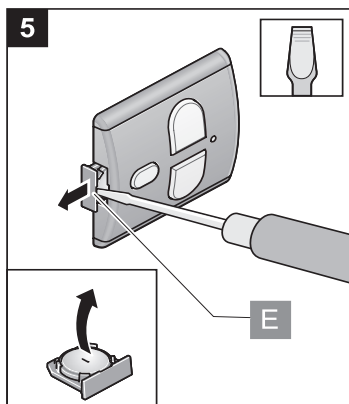
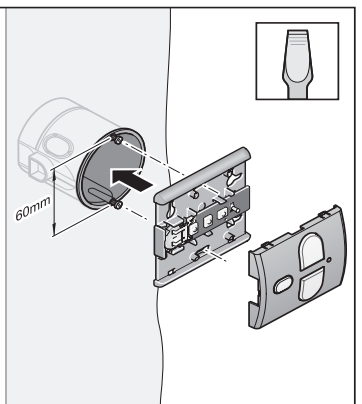
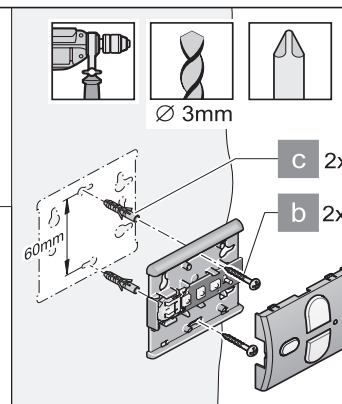
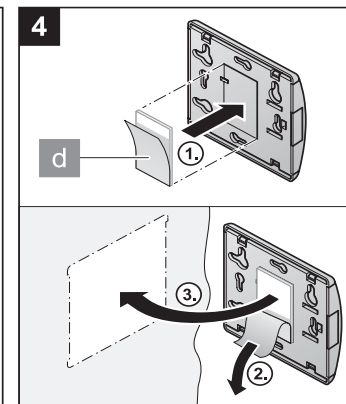
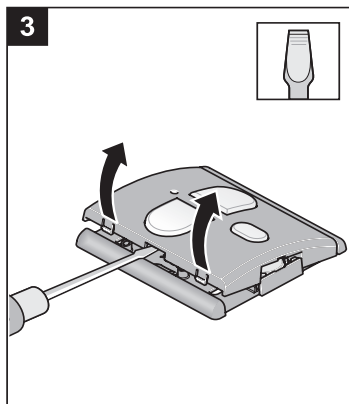
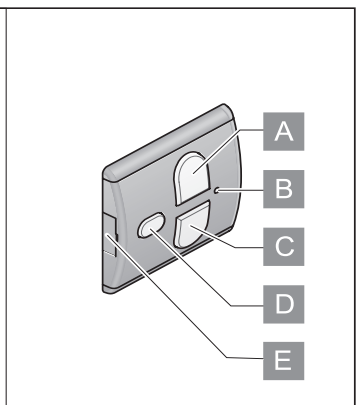
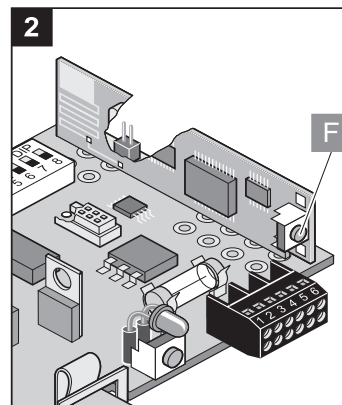
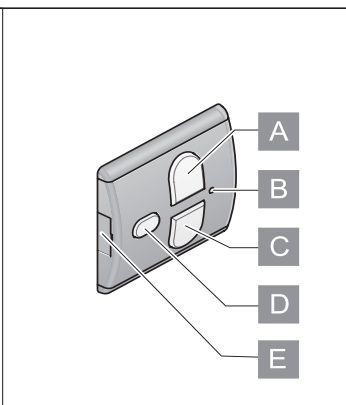
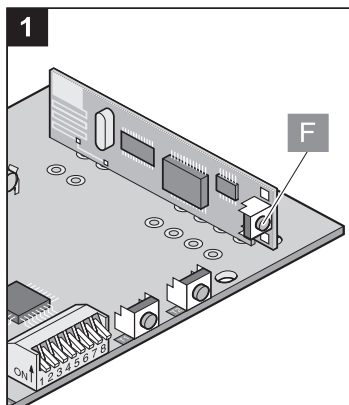
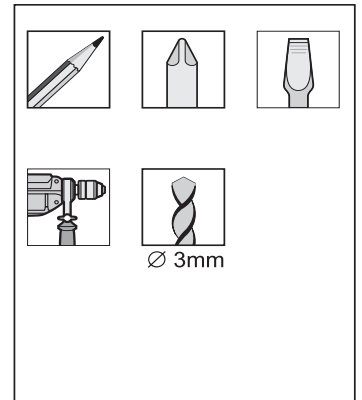
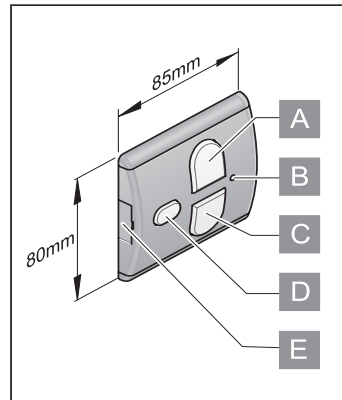
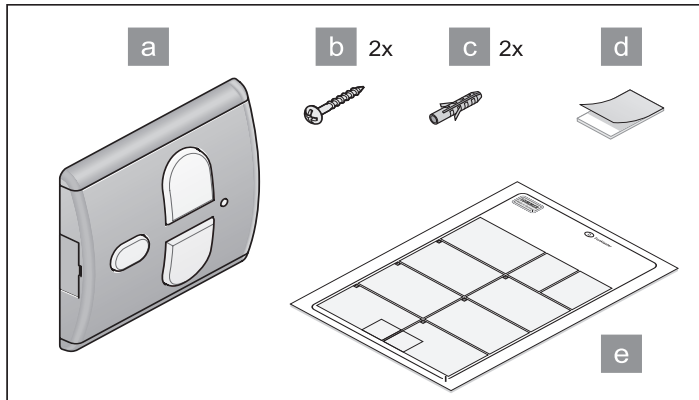


# 4762V000  
 # 4763V000  
 # 4764V000

**D Funk - Wandtaster**

Funkfrequenz	868,8 / 434,42 MHz
Temperaturbereich	-10 ...+70° C (868,8 MHz) 0... +70° C (434,42 MHz)
Reichweite	umgebungsabhängig ca. 50 m
Stromaufnahme	ca. 10 mA (868,8 MHz) ca. 20 mA (434,42 MHz)
Batterietyp	CR 2032
Abmessungen	85 x 80 x 14 mm
Gewicht	ca. 40 g (inkl. Batterie)



## D Funk - Wandtaster

### Technische Daten:

Funkfrequenz

868,8 / 434,42 MHz

Temperaturbereich

-10 ...+70 °C (868,8 MHz)

0 ...+70 °C

(434,42 MHz)

Reichweite

umgebungsabhängig, ca. 50 m

Stromaufnahme

ca. 10 mA (868,8 MHz)

ca. 20 mA (434,42 MHz)

Batterietyp

CR 2032

Abmessungen

85 x 80 x 14 mm

Gewicht

ca. 40 g (inkl. Batterie)

### Sicherheitshinweise

- Funk – Wandtaster ausserhalb der Reichweite von Kindern oder Tieren aufbewahren.
- Funk – Wandtaster nicht an funktechnisch empfindlichen Orten oder Anlagen betreiben (z.B. Flugzeuge, Krankenhäuser).
- Funk – Wandtaster nicht an Orten mit Nässe, Dampf, hoher Luftfeuchtigkeit, Staub, direkter Sonneneinstrahlung oder ähnlichen Bedingungen lagern oder betreiben.
- Funk - Wandtaster stabil lagern, Herunterfallen kann zu Beschädigungen oder verringerter Reichweite führen.

### Bestimmungsgemäße Verwendung

- Der Betreiber genießt keinerlei Schutz vor Störungen durch andere Fernmeldeanlagen oder Geräte (z.B. Funkanlagen, die ordnungsgemäß im gleichen Frequenzbereich betrieben werden).
- Bei Reichweiteproblemen den Funk – Wandtaster erhöht anbringen (z.B. im PKW unter der Sonnenschutzblende), gegebenenfalls die Batterie ersetzen.
- Tasten nicht mit dem Fingernagel betätigen, sonst könnten die Tasten beschädigt werden.

### Bedienung

Jede Taste und jede Tastenkombination besitzt einen eigenen Funkcode.

### Codeübertragung Funk – Wandtaster zum Funkempfänger

Es gibt 2- und 4-Kanalfunkempfänger, abgebildet ist ein 2-Kanal. Die Garagentorantriebe in der SL-Ausführung haben einen 2-Kanalfunkempfänger.

1. Lerntaste (F) am Funkempfänger drücken

- 1x für Kanal 1, LED 1 leuchtet
- 2x für Kanal 2, LED 2 leuchtet

2. Gewünschte Taste des Funk - Wandtaster (A; C; D) drücken. Funk – Wandtaster überträgt den Funkcode in den Funkempfänger.

-LED erlischt, je nachdem welcher Kanal gewählt wurde.

3. Weitere Funk – Wandtaster auf diesen Funkempfänger einlernen, die Punkte 1 + 2 wiederholen.

### Batterietausch

- Batterie nicht in Reichweite von Kindern aufbewahren. Wird die Batterie verschluckt, sofort einen Arzt aufsuchen.
- Explosionsgefahr bei unsachgemäßem Austausch der Batterie.
- Batterie nur durch Typ CR 2032 ersetzen.
- Batterie beim Lagern oder Wegwerfen immer einpacken. Batterie darf nicht mit anderen metallischen Gegenständen in Kontakt kommen, dies könnte die Batterie entladen, entzünden oder beschädigen.
- Beschädigte oder verbrauchte Batterien umgehend vorschriftsmäßig entsorgen. Wenden Sie sich an Ihre örtliche Umweltbehörde oder Ihren Abfallentsorgungsbetrieb.
- Batterie nicht in den Hausmüll werfen.
  1. Batteriefach (E) herausnehmen
  2. Batterie (G) entnehmen und neue Batterie genauso einsetzen. Auf richtige Polung (+/-) achten !
  3. Batteriefach in das Gehäuse einschieben, bis Verriegelung (E) einrastet.

### Störungshilfe

- LED leuchtet nicht: Batterie leer oder Funk – Wandtaster defekt
- Antrieb startet nicht:
  - Funk – Wandtaster nicht eingelernt.
  - Funk – Wandtaster mehrfach ausserhalb des Empfangsbereich betätigt - Taste drücken (min. 2x), bis Antrieb startet.

### Garantie

Die Garantie entspricht den gesetzlichen Bestimmungen. Der Ansprechpartner für eventuelle Garantieleistungen ist der Fachhändler. Der Garantieanspruch gilt nur für das Land, in dem der Funk – Wandtaster erworben wurde. Batterien sind von der Garantie ausgeschlossen.

### Seriennummer

Bitte notieren Sie sich die Seriennummer Ihres Funk - Wandtasters, diese finden Sie unter der Batterie. Seriennr.: \_\_\_\_\_

### EU-Konformitätserklärung

[www.sommer.eu/mrl](http://www.sommer.eu/mrl)