

Montageanleitung

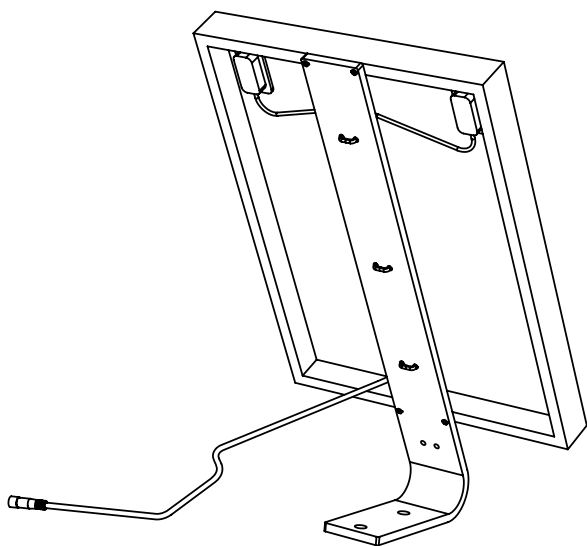
Geeigneten Platz für das Solarmodul wählen. Ausrichtung nach Süden (ohne beeinträchtigende Schattenquellen), maximale Entfernung zur Steuereinheit beachten. Kabellänge beträgt 9 Meter.

Es gibt zwei mögliche Montagevarianten:

1. Montage auf horizontalen Flächen
2. Montage an Wand (Halterung ist optional und nicht im Lieferumfang enthalten.)

1. Montage auf horizontalen Flächen

Geeignete Montagefläche wählen.

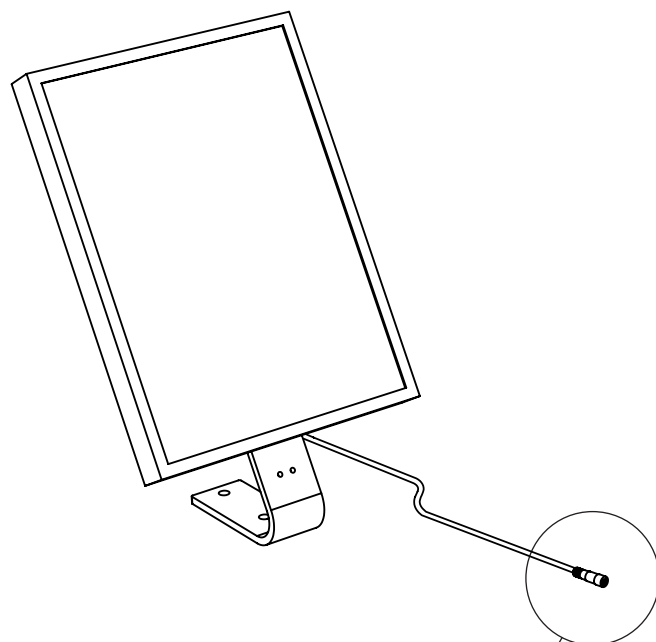


Sicherheitshinweise

Beim Bohren Schutzbrille tragen! Decken- / Wandstärke beachten, besonders bei Fertiggaragen! Nicht durch Dichtungen / Dachabdeckungen bohren!

Bitte ausschließlich das mitgelieferte Montagematerial zur Montage verwenden!

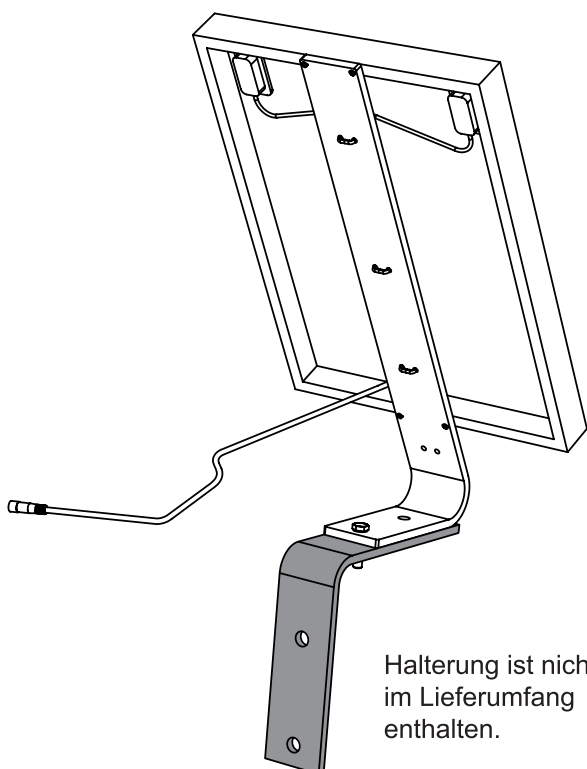
GeneCIS Modul anschließen



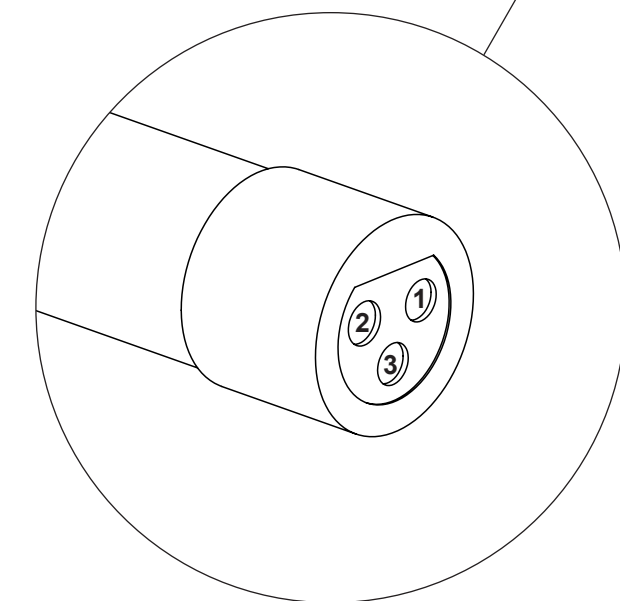
Steckerdetail

2. Montage an Wand

Geeignete Montagefläche wählen. Halterung ist optional und nicht im Lieferumfang enthalten.



Halterung ist nicht im Lieferumfang enthalten.



Steckerbelegung

- 1 = positiv (+)
- 2 = negativ (-)
- 3 = ohne Belegung

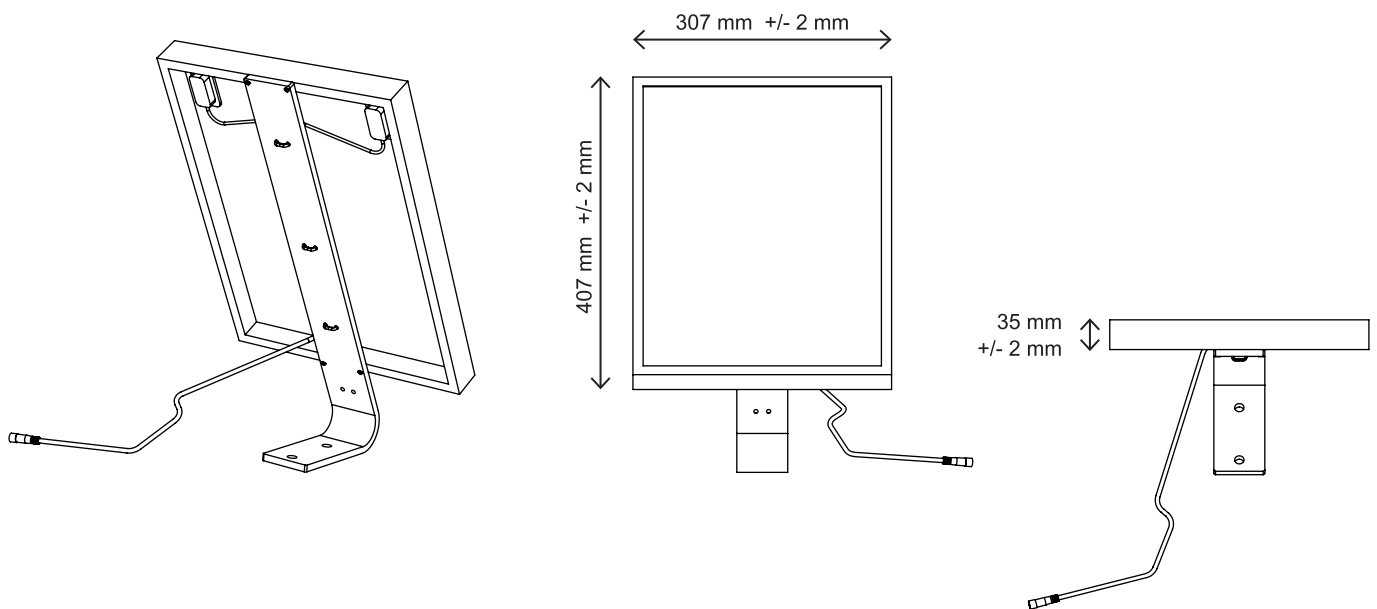
Technisches Datenblatt - CIGS MODUL

Artikelnummer AZ 11710V003

Nennleistung	P max. 13,5 W
Spannung im MPP	33,0 V
Strom im MPP	0,41 A
Leerlaufspannung	41,8 V
Kurzschlussstrom	0,44 A
Leerlaufspannung bei -10° C	46 V
MPP-Spannung bei +70° C	27 V

Elektrische Werte beziehen sich auf 1000 W/m², AM1,5 und 25° C (STC), sofern nicht anders angegeben.
Fertigungstoleranz für elektrische Werte +/- 10%

Zelltyp	CIGS
Temperaturkoeffizient der Leerlaufspannung	0,29 % / °C
Temperaturkoeffizient der Modulleistung	0,36 % / °C
Länge	407 mm +/- 2 mm
Breite	307 mm +/- 2 mm
Stärke	35 mm +/- 2 mm



Kabellänge	9 m
Gewicht ohne Kabel	3,2 kg
Material Rahmen	Aluminium eloxiert
Material Befestigungsbügel	Aluminium + Beschichtung